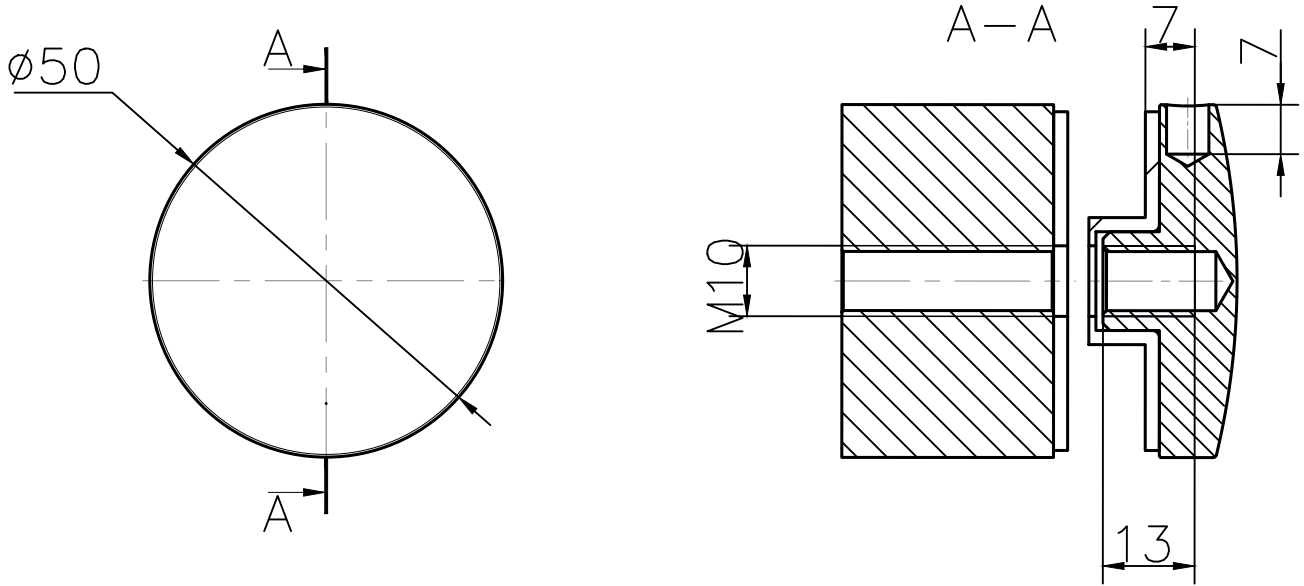
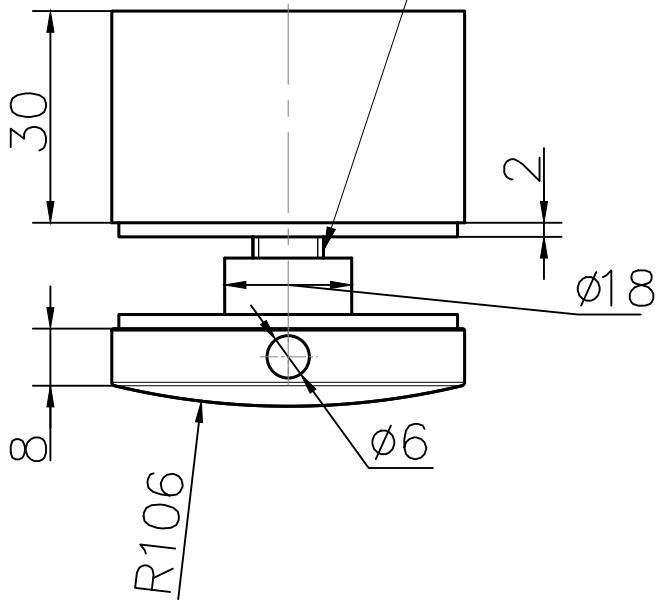


Otwór w szkle min.  $\varnothing 18$  mm



M10x45 DIN 913



Konstruował		Data		Nazwa	
Sprawdził		Data			
Zatwierdził		Data			
Wyrób				Zastępuje rys. nr	Materiał
Podziałka	Nazwa Firmy	Ilość sztuk	<1>	<2>	Masa 1 szt
1:2	Baluss		Nr. rysunku		Nr. arkusza